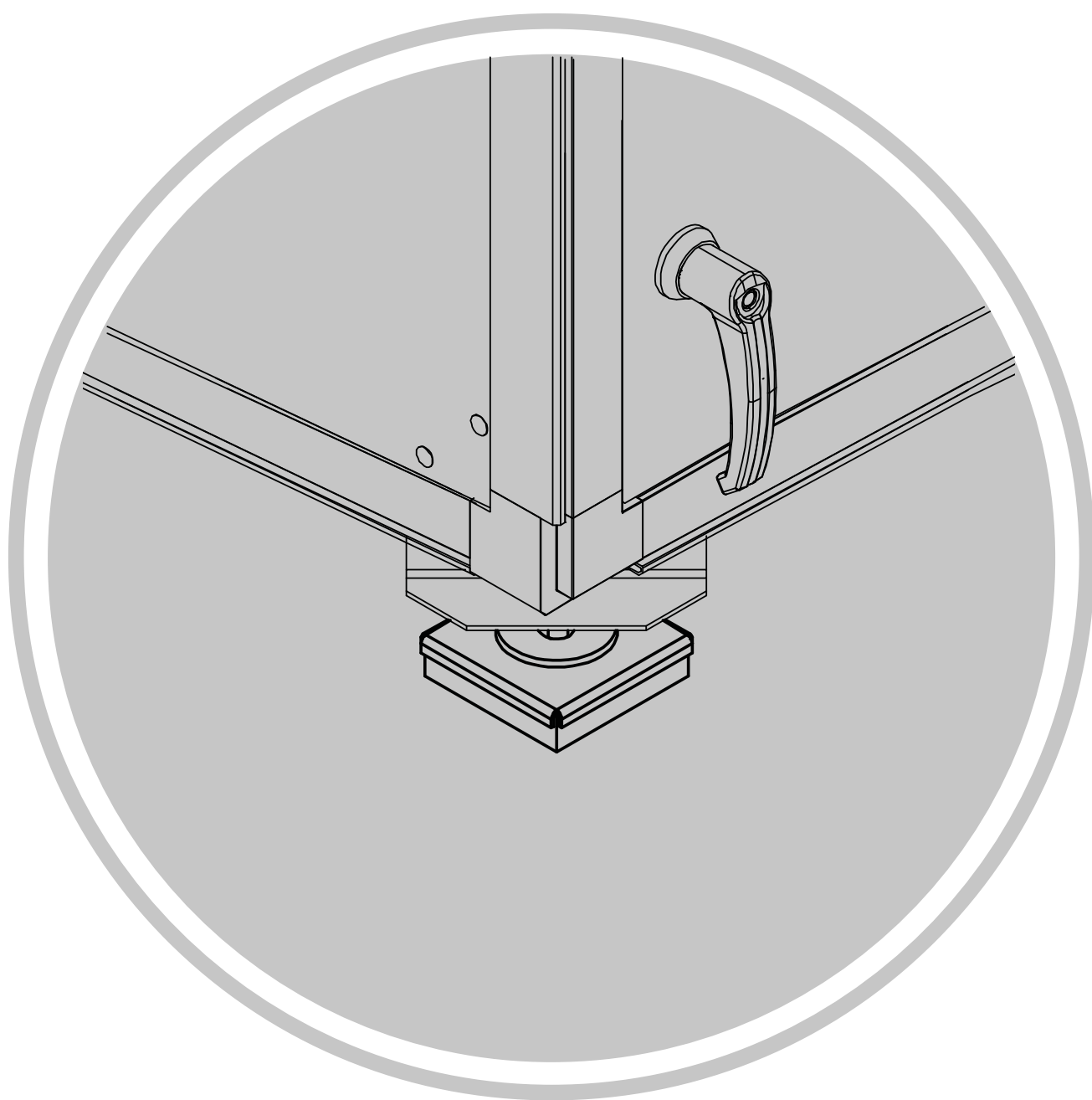




Produktblad

Trinlydsdæmper

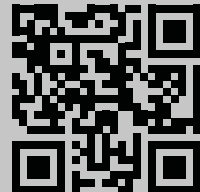
AMMT-01





Dokumentation til dit anlæg

1. Scan QR-koden, eller skriv docs.ivprodukt.com i din browser.
2. Indtast dit ordrenummer.
3. Tryk på ENTER, eller klik på søg.
4. Vælg din ordre.





Produktblad Trinlydsdæmper

Sikkerhed



For instruktioner og sikkerhedsprocedurer under brug henvises til de gældende monteringsanvisninger samt drift og vedligeholdelse for anlægget.

Vi forbeholder os ret til at foretage ændringer i produktet, som ikke opdateres i dette produktblad.



Reservedele

Reservedelsliste kan downloades på IV Produkts ordreportal. Bestil reservedele og tilbehør hos IV Produkt. Se kontaktoplysningerne på sidste side. Når du kontakter os, skal du angive ordrenummeret og anlægsbetegnelsen, som findes på typeskiltet, der sidder på anlægget.

Generelt

Lyddæmperen bruges til at isolere vibrationer og rumstøj fra ventilationsenheder og reducerer rumstøj over et bredt frekvensområde. Ved at eliminere den direkte kontakt mellem anlægget og bygningskonstruktionen begrænses overførslen af forstyrrende lyde og vibrationer til bygningskonstruktionen og de tilstødende rum.

Lyddæmperen placeres under hver fod på anlægget. Den består af en fodplade af magnelis-fodplade og en sylomer-måtte. Sylomer er et elastomerbaseret materiale med rigtig god ældningsbestandighed og langvarig elasticitet, der giver fuld funktionalitet i hele anlæggets levetid. Måtten er modstandsdygtigt over for olie og kan tåle temperaturer fra -30 °C til +70 °C. Den fås i flere farvekodede hårdheder, der passer til forskellige belastninger og frekvensområder.



Produktblad

Trinlydsdæmper

Tekniske data

Artikelnummer	Beskrivelse	Last* Min. – Maks. (kg)	Affjedring (mm)	Egenfrekvens (Hz)	Isolering (rpm) fra >
AMMT-01-055-00	Dæmpningsfod Grøn 100x100	40–50	1,3–1,7	15,7–12,5	1 500 –1 200
AMMT-01-110-00	Dæmpningsfod Brun 100x100	50–100	0,9–2	19,5–11,9	1 500 –1 200
AMMT-01-220-00	Dæmpningsfod Rød 100x100	100–200	1,1–2,6	16,8–10,5	1 500 –1 200
AMMT-01-450-00	Dæmpningsfod Grå 100x100	200–380	1,4–2,7	15,6–10,8	1 500 –1 200

* Belastningen skal være jævnt fordelt over enhedens fødder.

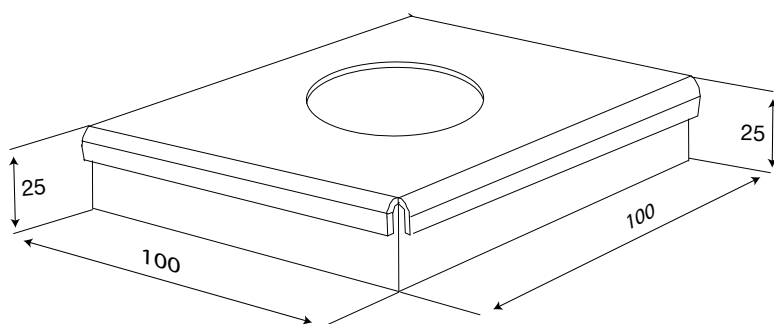
Installation



Tag højde for konstruktionens egenfrekvens ved montering i fleksible konstruktioner f.eks. træbjælker.

Lyddæmperen placeres under hver anlægsgod, så belastningen fordeles jævnt over enhedens fødder. Andre installationer skal installeres elastisk. Der skal bruges svingningsdæmper, og rørtilslutninger skal udføres med elastisk eller fleksibel forbindelse.

Mål (mm)



Du er velkommen til at kontakte os



IV Produkt AB, Sjöuddevägen 7, S-350 43 VÄXJÖ
+46 470 – 75 88 00
www.ivprodukt.se, www.ivprodukt.com
www.ivprodukt.no, www.ivprodukt.dk, www.ivprodukt.de



Support:

Automatik:	+46 470 – 75 89 00, styr@ivprodukt.se
Service:	+46 470 – 75 89 99, service@ivprodukt.se
Reserve dele:	+46 470 – 75 86 00, reservdelar@ivprodukt.se
DU/Dokumentation:	+46 470 – 75 88 00, du@ivprodukt.se
